

中华人民共和国石油化工行业标准

SH/T 0765—2005

柴油润滑性评定法(高频往复试验机法)

Diesel fuel—Assessment of lubricity using the high-frequency reciprocating rig
(HFRR)

(ISO 12156 - 1:1997, Part 1:Test method, MOD)

2005-04-11 发布

2005-09-01 实施

目 次

前言	II
引言	III
1 范围	1
2 规范性引用文件	1
3 术语和定义	1
4 原理	1
5 试剂与材料	2
6 仪器	2
7 准备和标定	4
8 试验步骤	4
9 磨斑的测量	5
10 计算	5
11 试验报告	6
12 精密度和偏差	6
附录 A (资料性附录) HFRR 磨斑的测量	7

前 言

本标准修改采用国际标准 ISO 12156 - 1:1997《用高频往复试验机评定柴油的润滑性——第一部分：试验方法》。

本标准是根据 ISO 12156 - 1:1997 重新起草的。

为了更适合我国国情，本标准在采用 ISO 12156 - 1:1997 时进行了修改。技术性差异用垂直单线标识在它们所涉及的条款的页边空白处。本标准与 ISO 12156 - 1:1997 的主要技术差异如下：

- 删除了 ISO 12156 - 1:1997 引用标准中没有被本标准直接引用的标准。
- 提出参考油需密封冷藏。
- 增加了类似的试验件如经参考油验证符合要求也可以使用的内容。
- 将原标准第 8.9 条中的内容作为本标准第 8.8 条中的一部分内容，而将原标准 8.8 条中的后半部分内容作为本标准的第 8.9 条。

为了方便使用，本标准还做了如下编辑性修改：

- 重复性和再现性的文字表述按我国的习惯进行了修改。

本标准的附录 A 是资料性附录。

本标准由中国石油化工集团公司提出。

本标准由中国石油化工股份有限公司石油化工科学研究院归口。

本标准起草单位：中国石油化工股份有限公司石油化工科学研究院。

本标准主要起草人：闫邱祁鸣、宋海清、张建荣。

本标准首次发布。

引 言

所有柴油喷油设备在一定程度上都把柴油作为一种润滑剂。过度摩擦引起的磨损会缩短柴油机喷油泵和喷油器等发动机部件的寿命，柴油润滑性差是原因之一。

已证实，在出现边界润滑的条件下，试验结果与柴油喷油设备因磨损而出现的损坏有关系。

本方法的试验结果与柴油及相关设备的润滑问题有很好的相关性，并能适当地预报柴油的润滑性能。

柴油润滑性评定法(高频往复试验机法)

警告—使用本标准会涉及到危险材料、操作和设备,本标准没有指出在使用中所有涉及到的安全问题。因此用户在使用本标准前应建立适当的安全和防护措施并确定有适用性的管理制度。

1 范围

1.1 本标准规定了采用高频往复试验机(HFRR)评价柴油(包括那些含有润滑添加剂的柴油)润滑性的试验方法。

1.2 本方法适用于柴油机燃料。

注:目前尚不知本试验方法是否能预测所有含添加剂燃料制品的性能。相关性工作正在进行中,一旦这项工作完成,还需对本标准进行修改。

2 规范性引用文件

下列文件中的条款通过本标准的引用而成为本标准的条款。凡是注日期的引用文件,其随后所有的修改单(不包括勘误的内容)或修订版均不适用于本标准,然而,鼓励根据本标准达成协议的各方研究是否可使用这些文件的最新版本。凡是不注日期的引用文件,其最新版本适用于本标准。

GB/T 684 化学试剂 甲苯

GB/T 686 化学试剂 丙酮

ISO 4113:1998 道路车辆柴油喷油器的标定油

ISO 6507-1 金属材料—维氏硬度试验—第一部分:试验方法

ISO 6508 金属材料—硬度试验—洛氏硬度试验(等级 A-B-C-D-E-F-G-H-K)

AISI E-52100 铬合金钢

ANSI B3.12 金属球

3 术语和定义

下列术语和定义适用于本标准。

3.1

润滑性 lubricity

液体的一种特性。通过一个浸泡在试样中的静止钢片和一个与之接触的往复运动的钢球,在严格控制的条件下相互运动后,产生在钢球上的磨斑直径来测定。

3.2

未校正平均磨斑直径 uncorrected mean wear scar diameter(MWSD)

对产生在试验球上的磨斑进行测量并计算后所得的平均磨斑直径值。

3.3

校正磨斑直径 corrected wear scar diameter(WS1.4)

以水蒸汽压 1.4kPa 为基准,经过校正后的磨斑直径计算值。

4 原理

试验样品放在给定温度下的油槽内,固定在垂直夹具中的钢球对水平安装的钢片进行加载,钢球以设定的频率和冲程往复运动,球与片的接触界面应完全浸在样品中。球和片的材质、试验温度、载荷、频率和冲程都是确定的。根据试验环境(温度和湿度)把钢球的磨斑直径校正到标准状况下的数值,试验样品的润滑性用校正后的磨斑直径表示。

5 试剂与材料

5.1 压缩空气：用来吹干设备零件。

5.2 甲苯：符合 GB/T 684。

5.3 丙酮：符合 GB/T 686。

5.4 参考油：用两种参考油来检验试验设备的性能，这两种参考油在用本标准进行检测时，其润滑性应有显著差异，还应有经测定合格的 HFRR 数值和相应的湿度校正系数(HCF)。用微米表示参考油的 HFRR 数值(W51.4)和它的扩展不确定度，用 $\mu\text{m}/\text{kPa}$ 表达湿度校正系数。这两种参考油在用本标准检测时，HFRR 数值的最小差值应为 $200\mu\text{m}$ 。

注：ISO PAR M 是由美国 Exxon 化学公司制造，并被 CEC 作为参考油 RF-74-T-95 使用，该油适合作为低润滑性参考油。

能用于 Caterpillar 1H 或 1G 单缸试验的燃油，符合 ISO 4113:1998(道路车辆柴油喷油器的标定油)的燃油，或 CEC 参考油 RF-90-A-92 都适用于高润滑性参考油。

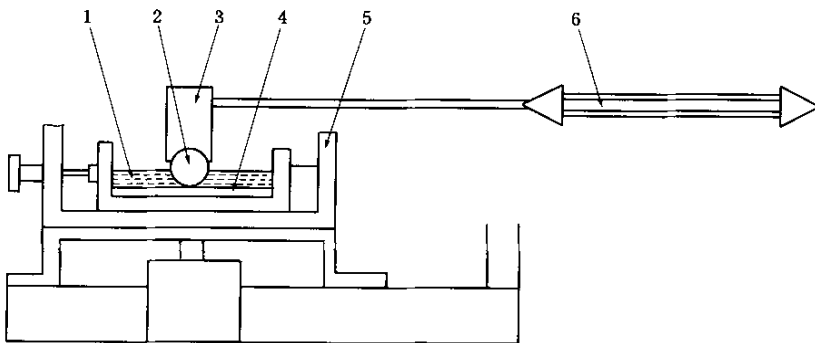
给出这部分内容是为本标准的用户提供方便，其产品的命名未经 ISO 认证。类似的产品如果能符合要求也可以使用。

参考油需密封冷藏($4^{\circ}\text{C} \pm 2^{\circ}\text{C}$)。

6 仪器

6.1 试验仪器：试验仪器(见图 1)能使一个钢球按加载负荷对固定的钢片加载，并以固定的频率和冲程往复运动，球和片的接触面完全浸泡在油槽中，试验条件见表 1。试件油槽能够固定试验片，并可加入试验样品，其温度也就是其中试验样品的温度是通过与油槽紧密连接的电控加热套来实现的。

为了控制不同的参数，仪器的控制单元应具有电子数据的采集和贮存功能。



- 1—油槽；
- 2—试验球；
- 3—施加载荷；
- 4—试验片；
- 5—加热槽；
- 6—激振器。

图 1 HFRR 机械设备简图

表 1 试验条件

参 数	数 值
油样体积/mL	2.0 ± 0.2
冲程/mm	1.0 ± 0.02
频率/Hz	50 ± 1
试验环境的温度和湿度 ^a	见图 2
液体温度/°C	60 ± 2
应用载荷 ^b /g	200 ± 1
试验时间/min	75 ± 0.1
油槽表面面积/mm ²	600 ± 100

^a试验环境的温度和湿度应在距试验件 0.1m~0.5m 的范围内进行测量，并控制在图 2 所示的容许范围内。
^b所加的总载荷包括固定零件的重量。

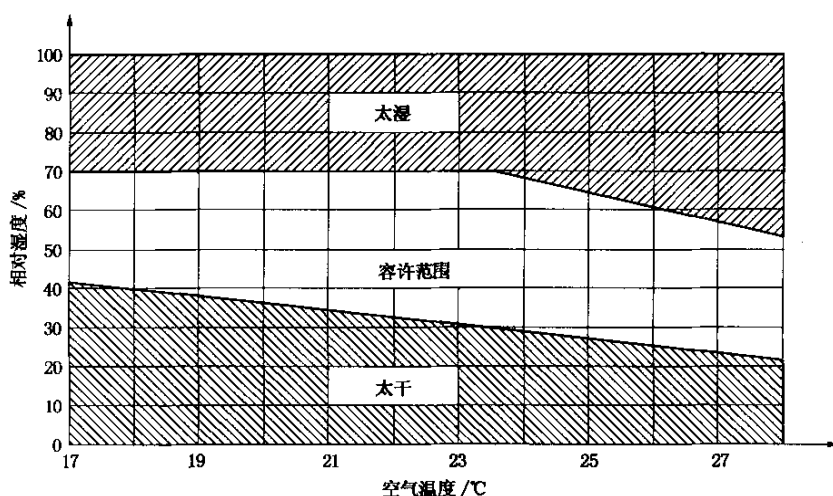


图 2 试验环境的容许范围

6.2 试验片：由退火的 AISI E-52100 钢棒加工成具有维氏硬度“HV30”为 190~210 (根据 ISO 6507-1)，并经研磨和抛光到表面粗糙度 $Ra < 0.02\mu\text{m}$ 。类似的试验片如经参考油验证符合要求也可以使用。

6.3 试验球：直径为 6mm，材料为 AISI E-52100 钢，ANSI B3.12(金属球)28 级，应达到洛氏硬度 HRC 为 58~66(根据 ISO 6508)，表面粗糙度 $Ra < 0.05\mu\text{m}$ 。类似的试验球如经参考油验证符合要求也可以使用。

6.4 显微镜或类似的成像装置：能放大 100 倍，并能精确到 $1\mu\text{m}$ 。

6.5 干燥器：用来贮存试验片、球和金属零件，应装有干燥剂。

6.6 清洗槽：采用足够容积和清洗功率为 40W 或更大的超声波无缝不锈钢清洗槽。

6.7 取样容器：选用有环氧树脂衬里的钢材，类似的取样容器如果能符合要求也可以使用。

6.8 计时器：采用能够精确测量到 $75\text{min} \pm 0.1\text{min}$ 的钟表。

7 准备和标定

7.1 仪器的准备

7.1.1 试验片和试验球(符合要求)

用干净的镊子,把一些试验片(光面朝上)和试验球放入干净的玻璃广口瓶中,用甲苯浸没,至少浸泡 12h,然后把广口瓶放到超声波清洗槽内,清洗 10min。把试验片(光面朝上)和试验球一起转移到一个盛有新鲜甲苯的广口瓶里。

7.1.2 金属零件

把夹具、螺钉以及所有能与试验样品接触的金属零件和器皿,连同按 7.1.1 清洗过的试验片和试验球一起放在一个干净的玻璃烧杯内,用甲苯浸没,把烧杯放在超声波清洗槽中清洗 10min,然后用干净的镊子,把金属零件和试验件放入一个盛有丙酮的烧杯里,放到超声波清洗槽内,清洗 2min。取出各零件,如果不是立即使用,应贮存在干燥器中。

7.2 标定和校正

7.2.1 温度

用标定过的温度测量装置核对试件油槽内的温度控制系统。

7.2.2 频率

用标定过的频率计核对激振器的频率。

7.2.3 冲程

用标定过的显微镜,通过测量低润滑性参考油试验后试验片上的磨痕长度核对冲程。用磨痕的长度减去磨痕的平均宽度即得到实际的冲程。

7.2.4 运转时间

用标定过的计时器核对运转时间。

7.2.5 试验机性能

仪器的性能是用两种参考油分别进行一次试验(如第 7 章,第 8 章和第 9 章所述)来进行核对的,要用相应参考油的湿度校正系数值来计算 WS1.4 的值。

如果相应参考油的 WS1.4 超出了规定范围,应再做两个试验,如果这两个试验中有一个超出范围,必须进行仪器和冲程的检验(7.2.1~7.2.4)。如果低润滑性参考油的试验结果太低,该参考油需更换。

每做 25 个试验或每做 10 天试验后,就要用参考油进行一次核对试验,以时间间隔较短为准。

8 试验步骤

8.1 严格按照清洁要求和规定的清洗程序进行操作,在拆装过程中,使用干净的镊子,以防止清洗过的试验零件(片、球、试件夹具)被污染,并且不要刮伤试验件。

8.2 用镊子把试验片放进下试件夹具,光面朝上,然后将其固定在下试件夹具上,再把下试件夹具固定在试验机上。将热电偶插入下试件夹具的测量孔中。

8.3 用镊子把试验球放进上试件夹具内,然后将其固定在上试件夹具上,再把上试件夹具固定在振动臂的末端。在完全卡紧此构件之前,要确保夹具水平。

8.4 在距离下试件夹具 0.1m~0.5m 的范围内,测量空气温度和相对湿度,如果其测量值不符合图 2 的要求,在进行试验以前,应采取适当措施改变湿度。记录空气温度和相对湿度值。

8.5 用一根一次性移液管,把 2mL 试验油样加入下试件夹具。

8.6 放下振动臂,并在振动臂上悬挂一个 200g 的砝码,确保载荷和悬挂绳自由下垂。

8.7 把温度控制旋钮调到所要求的温度,设置冲程和频率,开始试验。

8.8 试验运行 75min。试验结束时, 关掉激振器和加热器。在距下试件夹具 0.1m~0.5m 的范围内, 测量空气温度和相对湿度。要使该试验有效, 这些测量值应符合图 2 的要求。记录空气温度和相对湿度值。

8.9 取下所挂的砝码, 抬起振动臂, 取出上试件夹具。

8.10 用甲苯和丙酮分别冲洗带球夹具, 然后放在盛有新鲜甲苯的烧杯里, 把烧杯放在超声波清洗槽内清洗 30s。

8.11 把带球夹具转移到盛有新鲜丙酮的烧杯里, 把烧杯放在超声波清洗槽内清洗 30s。用空气吹干后, 用永久性的标记笔在球上圈出磨斑。

8.12 取出下试件夹具, 倒掉试验油, 如果有颗粒, 应做记录。不用从下试件夹具内取出试验片, 分别用甲苯和丙酮进行冲洗, 然后放在一个盛有新鲜甲苯的烧杯里, 再把烧杯放在超声波清洗槽内清洗 30s。

8.13 把下试件夹具转移到盛有新鲜丙酮的烧杯里, 把烧杯放在超声波清洗槽内清洗 30s。用空气吹干后, 从夹具中把试验片取出, 放在一个贮存袋(塑料袋)里, 并标上惟一的试验编号。

8.14 把夹具中的试验球放在显微镜下, 按第 9 章测量磨斑直径。

8.15 一旦磨斑测量完成, 从夹具中取出试验球, 把它与试验片贮存在一起。

9 磨斑的测量

9.1 打开显微镜的光源, 把试验球放在放大倍数为 100 倍的显微镜下。

9.2 用显微镜调焦, 使试验球上的磨斑处在视野的中心。调节照明度, 直到磨斑的边缘清晰可见。参阅附录 A。

9.3 在 x 和 y 两方向上测量磨斑直径, 精确到 $1\mu\text{m}$, 记录这两个数据。如果磨斑测量值 X 和 Y 之差 ($X - Y$) 超过 $-30\mu\text{m} \sim +100\mu\text{m}$ 的范围, 需核对已确认的磨斑边界。

9.4 记录磨损表面的情况, 包括磨屑的颜色、异常颗粒或磨损类型以及明显的擦伤等。

10 计算

10.1 未校正平均磨斑直径(MWSD)

按式(1)计算平均磨斑直径 MWSD, μm :

$$MWSD = (X + Y)/2 \quad \dots\dots\dots (1)$$

式中:

X ——与运动方向垂直的磨斑尺寸, μm ;

Y ——与运动方向平行的磨斑尺寸, μm 。

10.2 绝对蒸汽压初值(AVP₁)

按式(2)计算绝对蒸汽压初值, kPa:

$$AVP_1 = \frac{RH_1 \times 10^3}{750} \quad \dots\dots\dots (2)$$

式中:

RH_1 ——试验开始时的相对湿度, %;

$$\nu = 8.017352 - \frac{1705.984}{231.864 + T_1}$$

T_1 ——试验开始时的空气温度, $^{\circ}\text{C}$ 。

10.3 绝对蒸汽压末值(AVP₂)

按式(3)计算绝对蒸汽压末值, kPa:

$$AVP_2 = \frac{RH_2 \times 10^3}{750} \quad \dots\dots\dots (3)$$

式中:

RH_2 ——试验结束时的相对湿度, %;

$$v = 8.017352 - \frac{1705.984}{231.864 + T_2}$$

T_2 ——试验结束时的空气温度, °C。

10.4 平均绝对蒸汽压(AVP)

按式(4)计算试验过程的平均绝对蒸汽压(kPa):

$$AVP = \frac{AVP_1 + AVP_2}{2} \dots\dots\dots (4)$$

10.5 校正磨斑直径(WS1.4)

按式(5)计算校正磨斑直径, μm :

$$WS1.4 = MWSD + HCF(1.4 - AVP) \dots\dots\dots (5)$$

式中:

未知柴油样品的 HCF (湿度校正系数)为 $60\mu\text{m}/\text{kPa}$ 。

11 试验报告

试验报告应包括:

- a) 试验样品的简要说明。
- b) x 和 y 方向上的磨斑尺寸以及未校正平均磨斑直径(MWSD), 精确到 $1\mu\text{m}$ 。
- c) 试验开始和结束时的空气温度和相对湿度。
- d) 计算平均绝对蒸汽压(AVP)。
- e) 校正磨斑直径(WS1.4), 精确到 $1\mu\text{m}$ 。
- f) 磨斑表面情况的描述。
- g) 试验件编号。
- h) 参考油最近试验的日期和试验数据。
- i) 试验日期。

12 精密度和偏差

按下述规定判断试验结果的可靠性(95%的置信水平)。

精密度用平均磨斑直径在 $360\mu\text{m} \sim 600\mu\text{m}$ 的柴油取得。

12.1 重复性

由同一操作者, 用相同的仪器对同一试验材料, 在恒定的操作条件下, 按照规定的正确方法操作, 所得两次重复试验结果之差, 不应超过 $63\mu\text{m}$ 。

12.2 再现性

由不同操作者在不同的实验室, 对同一试验材料进行试验, 所得两个独立的试验结果之差, 不应超过 $102\mu\text{m}$ 。

12.3 偏差

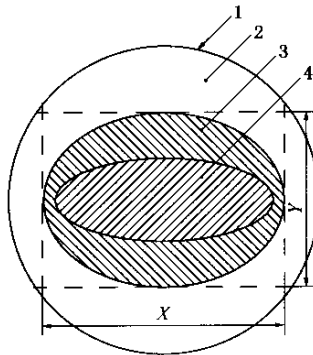
本试验方法没有偏差, 因为润滑性能的评价是根据一个试验方法来确定的。

附录 A
(资料性附录)
HFRR 磨斑的测量

试验球上磨斑的外观随柴油的类型变化，特别是当有润滑性添加剂存在时更是如此。总的来说，磨斑看上去是球运动方向上一连串的划痕，它在 x 方向比 y 方向要稍大。

在有些情况下，例如，当用低润滑性参考油试验时，球上的磨斑和变色(但未磨过)区域的边界是清楚的，这就能容易地确定磨斑的尺寸。在另一些情况下，磨斑中心擦伤的部分被不够清晰的磨损区域包围了，并且球上磨损和未磨损的区域没有明显的边界，在这些情况下，要看清或测量真实的磨斑形状是困难的，见图 A.1。

不同磨斑的形状以及整个磨斑边界的评价方法见图 A.2。



- 1——试验球(相对于磨斑缩小了直径)；
- 2——未磨损区域；
- 3——不够清晰的磨损区域；
- 4——磨损区域。

图 A.1 一个边界不够清晰的磨斑实例

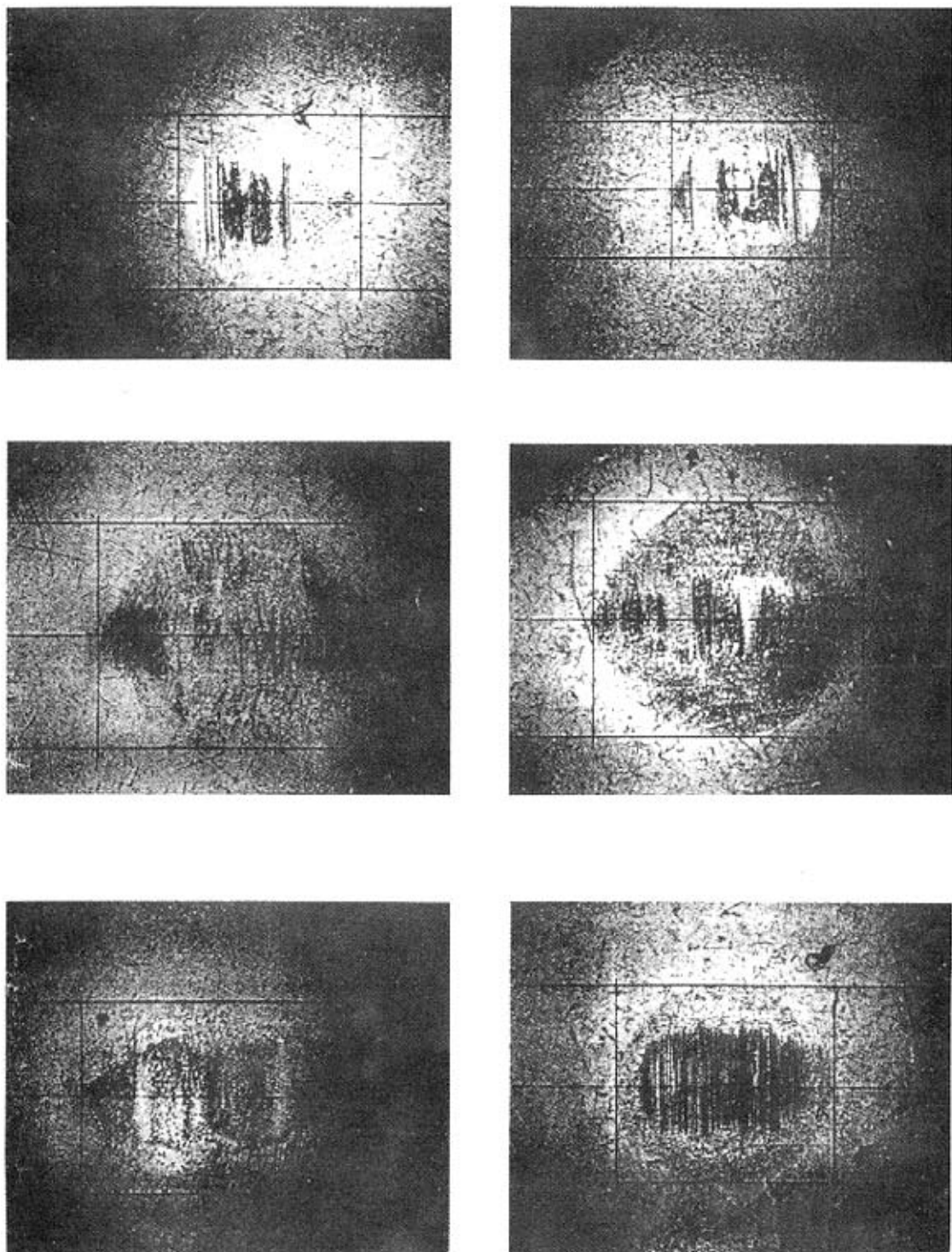


图 A.2 磨斑实例

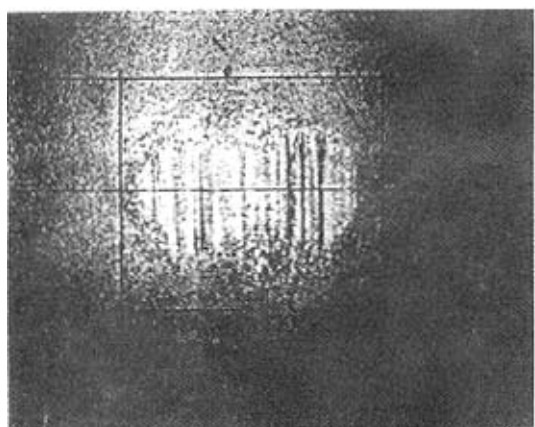
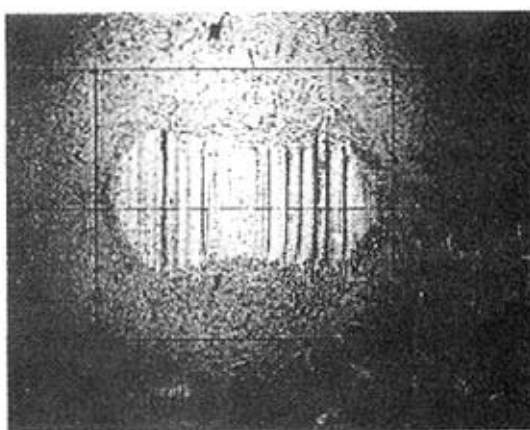
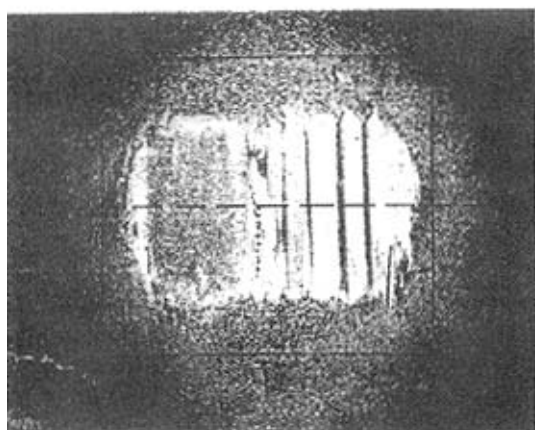
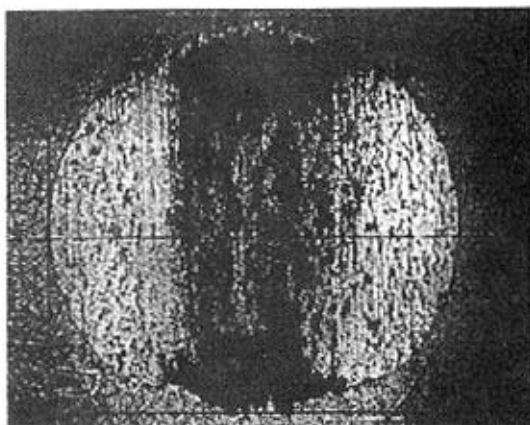
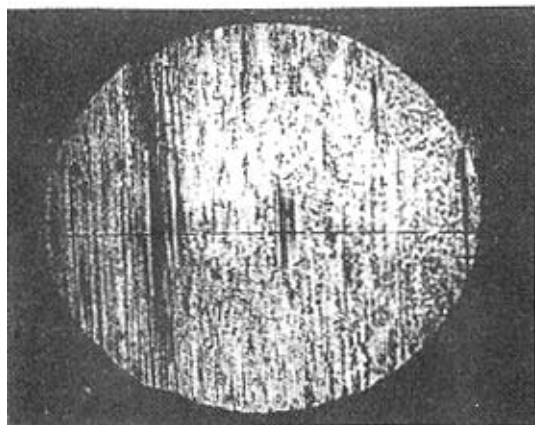


图 A.2(续) 磨斑实例