

中华人民共和国国家标准

润滑油极压性能测定法 (梯姆肯试验机法)

GB 11144—89

Lubricating fluids—Measurement of
extreme pressure properties—Timken method

1 主题内容与适用范围

本标准规定了使用梯姆肯润滑油试验机或者环块试验机测定润滑油极压性能的方法。极压性能用OK值表示。

本标准适用于区分润滑油的极压性能。

2 引用标准

GB 1789 航空洗涤汽油

GB 1922 溶剂油

3 定义

3.1 润滑油承载能力: 润滑油在给定系统规定状态下,能承受压力而不发生擦伤的最高负荷能力。

3.2 卡咬: 试件摩擦面金属间局部熔合。在卡咬发生时,通常在试环表面出现条纹、摩擦磨损增加或者有异样的噪音和振动。

3.3 擦伤: 擦伤是卡咬的结果。当润滑有效而没有使试块擦伤时,磨痕是平滑的磨迹,当润滑失效油膜破裂,擦伤磨痕是粗糙的,最易识别的形态是宽磨痕有皱纹(图1)。最常遇到的形态是在较平滑的磨痕上,出现延伸到磨痕外的局部损伤(图2、图3)。试环上出现过多的粘着,通常是试块磨痕擦伤的表现。

3.4 磨损: 试件由于机械或者化学作用,或者由于两者的综合作用,使试件表面金属发生损失。

3.5 OK值: 试件不发生擦伤或者卡咬(图4)的最大负荷。

3.6 擦伤值: 使试件发生擦伤或卡咬的最小负荷。

4 方法概要

试样在 $37.8 \pm 2.8^\circ\text{C}$ 流到试验环上,由试验机主轴带动试验环在静止的试块上转动。主轴转速为 $800 \pm 5\text{r/min}$,试验时间为 $10\text{min} \pm 15\text{s}$ 。试环和试块之间承受压力,通过观察试块表面磨痕擦伤,可以得到不出现擦伤时的最大负荷OK值。

5 设备与材料

5.1 设备

5.1.1 试验机



图 1 严重擦伤

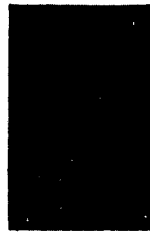


图 2 擦伤



图 3 擦伤



图 4 OK 磨痕 (无擦伤)

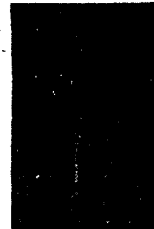


图 5 磨痕有大小头

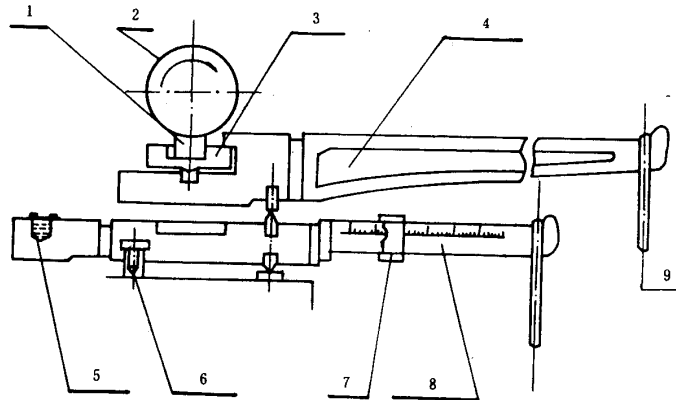


图 6 试验机示意图

1—试块；2—试环；3—试块架；4—负荷杠杆；5—水平器；
6—定值销；7—游码；8—摩擦杠杆；9—砝码

一个钢制试环在钢制试块上由试验轴带动旋转，试环安装在水平主轴上，试块安装在试块架中。主轴由滚动轴承支撑，由电动机驱动，转速为 $800 \pm 5 \text{ r/min}$ (见示意图 6)。

5.1.1.1 试验机主轴：试验机主轴圆跳动不应大于 0.013 mm 。当试环装在主轴上时，圆跳动大于 0.025 mm ，试验结果将受到影响。

5.1.1.2 杠杆系统：由两组杠杆组成，负荷杠杆和摩擦杠杆。在负荷杠杆上标有负荷杠杆常数。

5.1.1.3 加载装置：能自动、连续和均匀的给负荷杠杆增减负荷。加载速率是 $8.9 \sim 13.3 \text{ N/s}$ 。

5.1.1.4 试样进料装置：一个约3785 mL的油箱和能使试样自流到试件间去的管道系统，油箱装有加热器用于加热试样。试样流进油池由泵送回油箱。在油池出口装有一个100目的筛子和一块磁石，避免有害颗粒进入泵内造成磨损。

5.1.2 显微镜：低倍数，它装有测微仪，精确到 0.05 mm 。

5.1.3 温度计： $0 \sim 100^\circ\text{C}$ ，分度为 0.1°C 。

5.1.4 秒表。

5.2 材料

5.2.1 试环：渗碳钢制，洛氏硬度HRC58~62，或维氏硬度HV653~756。试环宽为 $13.06 \pm 0.05 \text{ mm}$ ，周长为 $154.51 \pm 0.23 \text{ mm}$ 。直径为 $49.22^{+0.025}_{-0.127} \text{ mm}$ ，最大半径偏心率为 0.013 mm 。试环表面粗糙度为 $0.51 \sim 0.76 \mu\text{m}$ （轮廓算术平均偏差）。

5.2.2 试块：试验表面宽 $12.32 \pm 0.05 \text{ mm}$ ，长 $19.05 \pm 0.41 \text{ mm}$ 。由渗碳钢制成。洛氏硬度HRC58~62或维氏硬度HV653~756。磨纹方向垂直试块长边。相邻两磨面之间垂直度和相对两面之间的平行度均不大于 0.005 mm 。表面粗糙度 $0.51 \sim 0.76 \mu\text{m}$ （轮廓算术平均偏差）。

5.2.3 洗涤汽油：符合GB 1789要求。

5.2.4 溶剂油：符合GB 1922中的NY-90，或 $60 \sim 90^\circ\text{C}$ 分析纯石油醚要求。

6 试验准备

6.1 依次用洗涤汽油和石油醚清洗与试验油接触的零部件，洗净后不应有残留痕迹，油路中不应有残留溶剂。再用1000 mL的新试样冲洗油路，然后排放干净，此试样不得作为试验用油。

6.2 选一组新试环和试块，用洗涤汽油清洗，并用清洁的绸布或脱脂棉或滤纸擦净，接着用石油醚冲洗、吹干。洗涤好的试环和试块，不宜长时间暴露在空气中。冲洗过程中要注意防火，严禁在油箱加热时使用溶剂。

6.3 仔细安装试验机，把试环装在主轴上，适当上紧，但避免过紧而变形，太松则会使环和主轴有相对滑动。在装试件时，避免用手接触试环表面。按同样的要求，把试块装在试块架中。调整杠杆系统，使所有刀刃全部对准，使杠杆严格保持水平。将选定的砝码，放在加载装置的加载盘上，将加载盘上的弹簧挂在负荷杠杆末端的坡口上，要避免冲击试件。用试样涂抹试块和试环，慢慢用手或其他方法转动主轴几周，如果安装正确，覆盖在试验环上的试样将被均匀地拭净。

6.4 用千分表检查主轴上试环圆跳动，不应大于 0.025 mm ，否则可能影响试验结果。新试验机应检查试块磨痕有无大小头现象（痕迹边不平行，图5），若出现此情况，应仔细调节刀架上的两个调整螺丝。

本条规定只作定期检查，在使用不同批次试件时，都应该进行这项检查。

7 试验步骤

7.1 将试样约3 L注入试验油箱（液面距顶部约76 mm），预热到 $37.8 \pm 2.8^\circ\text{C}$ ，如果使用浸没式加热器，要防止试样过热，也可事先将试样预热后，再注入试验油箱。但在试验开始时，试样温度应为 $37.8 \pm 2.8^\circ\text{C}$ ，对于 37.8°C 粘度超过 $5400 \text{ mm}^2/\text{s}$ 的试样，因试验油泵不能使试样正常循环，建议在 65.6°C （ 150°F ）进行试验。但必须在报告OK数值时说明试验温度。

7.2 调整试样出口距离试环约 1.6 mm ，全开油箱出口阀，让试样流经试环进入油池，当油池半满时，启动电动机后均匀增加转速，15 s 到达 $800 \pm 5 \text{ r/min}$ ，跑合15 s 完成试运转。

7.3 试运转之后，以 $8.9 \sim 13.3 \text{ N/s}$ 的速度施加一个比估计擦伤值小的负荷，在无法估计时，建议起始负荷为 133.4 N （30 lbf）。同时，在此负荷下启动试验机并记时。

7.3.1 如果在此期间有擦伤迹象(有异常震动、噪音等),应立即停车,关掉出口阀,并卸掉负荷。因为深度擦伤产生高温,会使试块表面变色,改变整个试块表面特性,这一试块报废,不可再使用。

7.3.2 如果不发生擦伤现象,让试验机运转 $10\text{min} \pm 15\text{s}$ 。然后转动加载装置旋钮卸掉负荷,同时停掉主轴电机。关闭出口阀。移开负荷杠杆,取出试块,在一倍的放大镜下观察试块表面。只要磨痕出现任何擦伤,则试样在此一负荷下失效。

7.4 如果不发生擦伤,翻转试块,换上新试环,增加 44.5N (10lbf) 负荷。重新试验(按7.2~7.5条)。按7.3.2重复试验,直至出现擦伤为止。然后再由擦伤负荷降低 22.2N (5lbf)。进行最后一次试验。

7.5 如果在 133.4N (30lbf) 负荷下产生擦伤,减少 26.7N (6lbf) 进行试验,直到不出现擦伤,然后再增加 13.3N (3lbf) 负荷,进行最后一次试验。

7.6 如果某一负荷级的磨痕对于确定开始擦伤有疑问,则在此相同负荷下,重复试验。如果第二次试验产生擦伤,则此一负荷为擦伤负荷。如果第二次试验不产生擦伤,则此负荷为不擦伤负荷。如果第二次试验仍产生疑问,不要简单地对这一负荷级作出评价。可在高一级负荷下进行试验,借助高一级负荷试验结果确定有疑问一级负荷的结果。如果高一级负荷下是擦伤,则原先有疑问一级负荷也应判断为擦伤。

8 精密度

按下述规定判断OK值结果的可靠性(95%置信水平)。

8.1 重复性:同一操作者在同一台试验设备上,在连续时间内,测定同一个试样,重复测定两个结果之差不得大于两级。

8.2 再现性:两个实验室对同一个试样测定结果之差不得大于四级。

注: 133.4N (30lbf) 负荷以上, 22.2N (5lbf) 负荷为一级; 133.4N (30lbf) 负荷以下, 13.3N (3lbf) 负荷为一级。

9 计算和报告

9.1 报告OK值和擦伤值。 133.4N (30lbf) 以上,应是 22.2N (5lbf) 倍数。 133.4N (30lbf) 以下,应是 13.3N (3lbf) 的倍数。

9.2 测量OK值负荷下的磨痕宽度,用显微镜测量,测准到 0.05mm 。如果磨痕不规则,应采用割补法测定磨痕的平均宽度。

9.3 接触压力 C (N/mm^2) 的计算:

$$C = \frac{L(X+G)}{Y \cdot Z}$$

式中: L ——10, 负荷杠杆力臂比;

X ——OK负荷, N ;

G ——负荷杠杆常数, N ;

Y ——磨痕宽, mm ;

Z ——磨痕长($Z = 12.7\text{mm}$), mm 。

附加说明:

本标准由中国石油化工总公司提出。

本标准由石油化工科学研究院技术归口。

本标准由兰州炼油化工总厂负责起草。

本标准主要起草人胡在勤、李建保。

本标准参照采用 ASTM D 2782—77 (82) 《润滑油极压性能测定 (Timken 试验法)》。